



**PASTA COOKER
INSTRUCTION MANUAL**



Model . Modéle . Modell . Modello . Modelo . Malli

GH160

Safety Tips

- Position on a flat, stable surface.
- A service agent/qualified technician should carry out installation and any repairs if required. Do not remove any components on this product.
- Consult Local and National Standards to comply with the following:
 - Health and Safety at Work Legislation
 - BS EN Codes of Practice
 - Fire Precautions
 - IEE Wiring Regulations
 - Building Regulations
- DO NOT immerse the electrical control box assembly in water, or use jet/pressure washers to clean the appliance
- Do not use the appliance for anything other than its intended use.
- Always switch off and disconnect the power supply to the appliance when not in use.
- Not suitable for outdoor use.
- Keep all packaging away from children. Dispose of the packaging in accordance to the regulations of local authorities.
- If the power cord is damaged, it must be replaced by a BUFFALO agent or a recommended qualified technician in order to avoid a hazard.
- This appliance is not intended for use by persons (including children) with reduced physical, sensory or mental capabilities, or lack of experience and knowledge, unless they have been given supervision or instruction concerning the use of the appliance by a person responsible for their safety.
- Ensure water levels are maintained above the minimum indicated level in the Pasta Cooker. Failing to maintain the required level may result in element failure.
- The manufacturers of Buffalo products take every care to ensure that all products are safe. Steel cutting procedures used to manufacture these items results in sharp edges. These sharp edges are removed to the best of our ability; however we still insist the operator takes care when in contact with this piece of equipment.
- Switch off power to the Pasta Cooker, and remove the plug from the power socket whilst cleaning, draining water, or filling with water.

Introduction

Thank you for purchasing the Buffalo Electric Pasta Cooker. Before operating this product, you should read through the instructions in this manual. This will help you enjoy effective, trouble free results from using the product. Keep the instructions in a safe place for future reference.

Buffalo will not accept liability for product failures in the event that:

- The instructions in this manual have not been followed correctly.
- Un-qualified or un-authorized personnel have adjusted the Pasta Cooker.
- Non-original spare parts are used.
- The Pasta Cooker has not been handled and cleaned correctly.
- The Pasta Cooker has been used for a purpose for which it was not intended.

Packaging

All Buffalo products are inspected and tested prior to packing.

This product consists of the following parts.

- Pasta Cooker
- Four Baskets
- Instruction Manual

If any of these parts are found to be missing or damaged after transit, you must contact your supplier immediately.

Installation

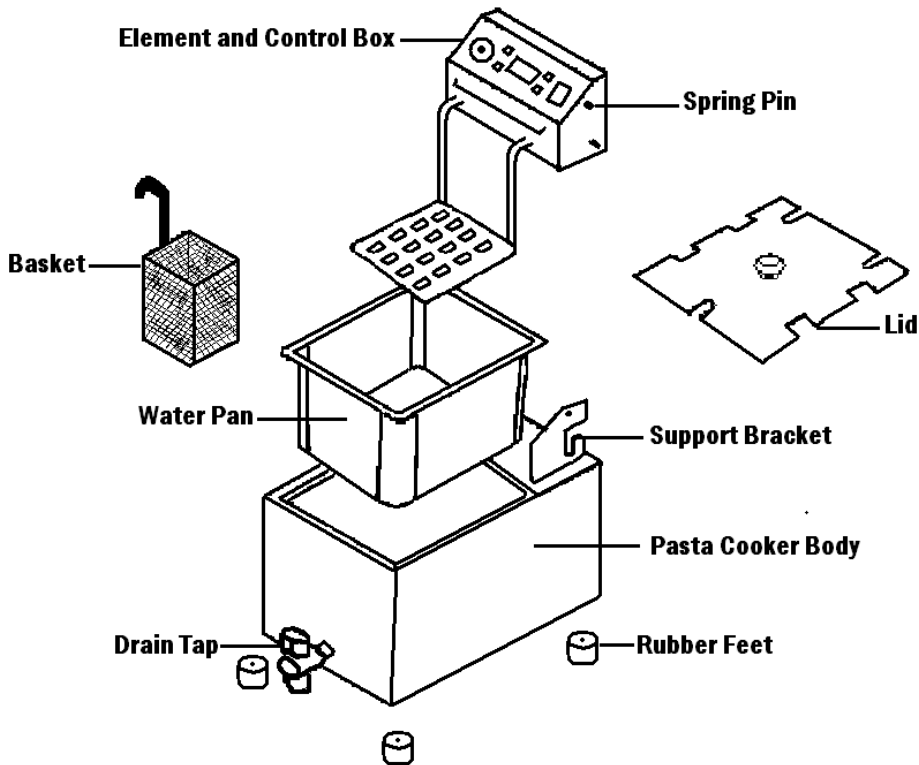
Remove the Pasta Cooker from the packaging, ensuring that all protective packaging, plastic and residues are thoroughly cleaned from its surfaces.

Appliances should always be placed on the table when in use.

Before locating and operating the Buffalo Pasta Cooker, it is the user's responsibility to ensure that all Health & Safety regulations concerning safe positioning, spacing, ventilation, electrical installation, and fire risk are complied with.

Fitting the Element and Control Box to the Body

Place the Element/Control Box into the right and left support bracket at the rear of the Pasta Cooker body, then press the spring pin at the right of the box to position the Element/Control Box into the pan.



The Pasta Cooker can now be filled with water.

Connect the Pasta Cooker to the correct power supply and it is ready to operate.

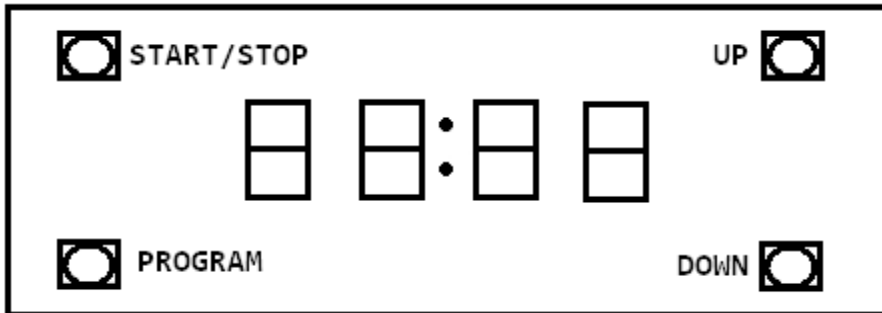
Caution: Do not position and operate the Pasta Cooker near combustible or flammable, materials or objects.

Operation

1. Turn the thermostat dial towards the "ON" position, the amber light will activate to confirm, adjust the dial to the required temperature setting.
2. Allow time for the water temperature to reach the required setting. While the water is heating, the red light will be on, when the water has reached the required temperature; the red light will switch off.
3. As the water temperature fluctuates, the thermostat will operate to maintain the set temperature, the indicator light will be lit when the Pasta Cooker is heating the water.

Using the Timer

The digital timer with audible alarm can be set from 1 second to 15 minutes



The timer provides an audible alarm, after the set time expires the unit will **NOT** switch off.

START/STOP: Press **START/STOP** to start timer, press again to stop. The timer will provide an audible alarm after the set time. The alarm will beep 10 times and the display will continue to flash until timer is reset (press **START/STOP** button)

UP: Press **UP** to add extra time

DOWN: Press **DOWN** to reduce time

PROGRAM: There are a total of 6 programmable timer settings. The default factory program settings are given below

Program	1	2	3	4	5	6
Factor Preset Time	00:30	01:00	01:30	02:00	02:30	03:00

To change the length of a program select the program you want to change by scrolling using the **PROGRAM** button. Adjust the program time by using the **UP** and **DOWN** buttons. Press **START/STOP** to commence the countdown. The new program time will be automatically stored.

If the unit is left without power for more than 24hrs the timer settings will revert to the factory defaults

Cleaning, Care and Maintenance

The Pasta Cooker should be cleaned after each day's operation, however it may require cleaning more often, depending on the volume of use.

1. Switch off the power and disconnect from the power supply, removing the plug from the socket.
2. The Pasta Cooker must be left to cool before cleaning.
3. Flush clean water through the drain tube after use

The control box cannot be immersed in water, but can be wiped down with a damp cloth.

Trouble Shooting

Problem	Cause	Remedy
Water is not heating and indicator light is off.	Mains power supply	Check mains power supply
	Element/ control unit not correctly located	Follow the steps on page 2 to correctly locate
	Plug and lead are damaged	Call service agent or qualified technician
	Internal wiring fault	Call service agent or qualified technician
Water is heating & indicator light is on.	Thermostat or heating element has failed	Call service agent or qualified technician
Indicator light is not on but appliance is operating normally	Faulty pilot light	Call service agent or qualified technician
	Water has reached the set temperature	Use Pasta Cooker normally

If your Buffalo Pasta Cooker does not operate, please check the following before placing a service call.

- It is connected to the correct power supply.
- The machine is plugged in correctly and power is switched on.
- The thermostat dial has been set to the required temperature.

Technical Specification

Model	Voltage	Power	Current	Dimensions h x w x d mm	Weight (kg)
GH160	230v 50hz	2.9kw	13A	283 x 530 x 471	4.2kg

Electrical Wiring

This appliance is supplied with a 3 pin, moulded, BS1363 plug and lead, with a 13 amp fuse as standard. The plug is to be connected to a suitable mains socket.

This appliance is wired as follows:

- Live wire (coloured brown) to terminal marked L
- Neutral wire (coloured blue) to terminal marked N
- Earth wire (coloured green/yellow) to terminal marked E

This appliance must be earthed, using a dedicated earthing circuit.

If in doubt consult a qualified electrician.

Electrical isolation points must be kept clear of any obstructions. In the event of any emergency disconnection being required they must be readily accessible.

Compliance

The WEEE logo on this product or its documentation indicates that the product must not be disposed of as household waste. To help prevent possible harm to human health and/or the environment, the product must be disposed of in an approved and environmentally safe recycling process. For further information on how to dispose of this product correctly, contact the product supplier, or the local authority responsible for waste disposal in your area.

BUFFALO parts have undergone strict product testing in order to comply with regulatory standards and specifications set by international, independent, and federal authorities.

BUFFALO products have been approved to carry the following symbol:



All rights reserved. No part of these instructions may be produced or transmitted in any form or by any means, electronic, mechanical, photocopying, recording or otherwise, without the prior written permission of BUFFALO.

Every effort is made to ensure all details are correct at the time of going to press, however, BUFFALO reserve the right to change specifications without notice

VEILIGHEIDSTIPS

- Op een platte, stabiele ondergrond plaatsen.
- De installatie en eventuele reparaties moeten worden uitgevoerd door een onderhoudsagent of een bevoegde technicus. Geen componenten van dit product verwijderen.
- Raadpleeg de plaatselijke en landelijke normen om te voldoen aan:
 - Wetgeving inzake gezondheid en veiligheid op het werk
 - BS/EN-werkcodes
 - Voorzorgsmaatregelen tegen brand
 - IEE-bedradingsvoorschriften
 - Bouwvoorschriften
- Dompel de elektrische regeling NIET onder in water, en gebruik geen straal-/hogedrukreinigers om het toestel te reinigen.
- Het toestel niet gebruiken voor andere doeleinden dan waarvoor het bedoeld is.
- Het toestel altijd uitschakelen en van het lichtnet loskoppelen indien het niet in gebruik is.
- Niet geschikt voor gebruik buiten.
- Houd alle verpakking uit de buurt van kinderen. Verwijder de verpakking in overeenstemming met de voorschriften van plaatselijke instanties.
- Als het stroomsnoer is beschadigd, moet het worden vervangen door een BUFFALO agent of een aanbevolen, bevoegde technicus om gevaar te vermijden.
- Dit toestel is niet bedoeld voor gebruik door personen (inclusief kinderen) met verminderde lichamelijke of geestelijke vaardigheden of gebrek aan ervaring of kennis, tenzij ze toezicht of instructies in verband met het gebruik van het toestel hebben ontvangen van een persoon die verantwoordelijk is voor hun veiligheid.
- Zorg ervoor dat het water boven het minimumpeil in de pastakookpan wordt gehouden. Als het vereiste peil niet wordt gehandhaafd, kan dit leiden tot een defect element.
- De fabrikanten van Buffalo producten doen er alles aan om ervoor te zorgen dat alle producten veilig zijn. Het snijden van het metaal van deze artikelen kan leiden tot scherpe randen. Deze scherpe randen worden zo goed mogelijk verwijderd; maar wij staan er echter op dat de gebruiker voorzichtig is bij contact met dit stuk apparatuur.
- Schakel de stroom naar de pastakookpan uit en haal de stekker uit het stopcontact voordat hij wordt gereinigd en voordat het water wordt verwijderd of bijgevuld.

Inleiding

Dank u voor de aanschaf van de elektrische pastakookpan van Buffalo. Voordat u dit product gaat gebruiken, moet u eerst de instructies in deze handleiding lezen. Dit zal u helpen om doeltreffende en probleemloze resultaten te bereiken met het product. Houd de instructies op een veilige plaats bij de hand.

Buffalo stelt zich niet aansprakelijk voor defecten van het product in het geval dat:

- De instructies in deze handleiding niet goed zijn opgevolgd.
- De pastakookpan door ondeskundig en onbevoegd personeel is bijgesteld.
- Geen authentieke reserveonderdelen worden gebruikt.
- De pastakookpan niet op de juiste manier is gehanteerd en schoongemaakt.
- De pastakookpan is gebruikt voor een doel waarvoor het niet geschikt is.

Verpakking

Alle Buffalo producten worden voorafgaand aan de verpakking geïnspecteerd en getest.

Dit product bestaat uit de volgende onderdelen.

- Pastakookpan
- Vier vergieten
- Instructiehandleiding

Mochten er onderdelen ontbreken of beschadigd zijn tijdens het vervoer, neem dan onmiddellijk contact op met de leverancier.

Installatie

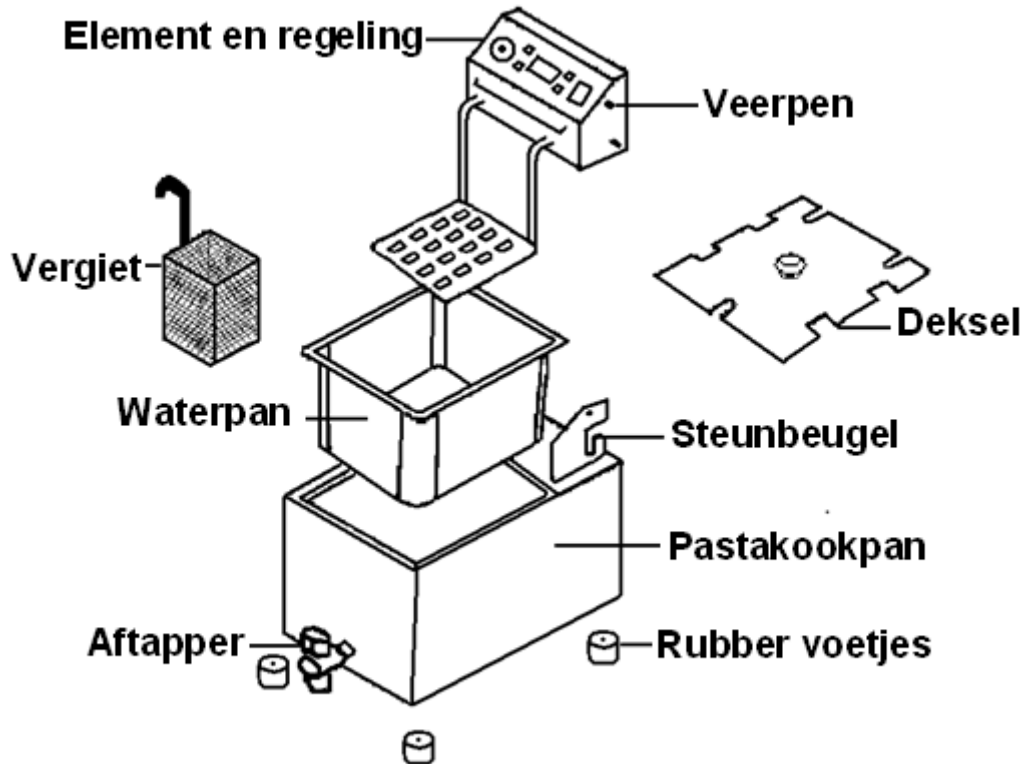
Haal de pastakookpan uit de verpakking en zorg dat alle beschermende verpakking, plastic en resten goed zijn verwijderd.

Dit soort toestellen moet tijdens gebruik altijd op tafel staan.

Het is de verantwoordelijkheid van de gebruiker om er, voorafgaand aan de plaatsing en bediening van de Buffalo pastakookpan, voor te zorgen dat voldaan wordt aan alle gezondheids- en veiligheidsvoorschriften inzake de veilige plaatsing, afstanden, ventilatie, elektrische installatie, en brandgevaar.

Het element en de regeling aan de kookpan monteren

Plaats het element met de regeling in de rechter en linker steunbeugels aan de achterzijde van de pastakookpan en druk vervolgens op de veerpen aan de rechterkant van de regeling om het element met de regeling in de pan te plaatsen.



De pastakookpan kan nu met water worden gevuld.

Sluit de pastakookpan aan op het lichtnet en hij is klaar voor gebruik.

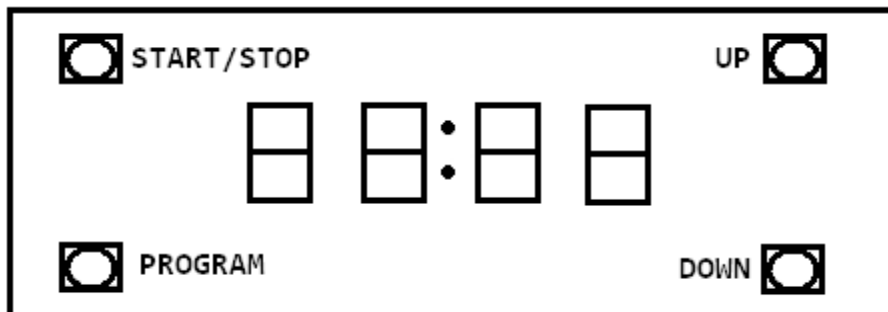
Voorzichtig: plaats de pastakookpan niet in de buurt van brandbare of ontvlambare materialen of voorwerpen.

Bediening

1. Zet de thermostaat op 'ON' (aan). Het oranje lampje gaat branden ter bevestiging. Stel de regelaar in op de gewenste temperatuur.
2. Wacht totdat het water op de gewenste temperatuur is gekomen. Terwijl het water wordt verwarmd, brandt het rode lampje, en wanneer het water op de gewenste temperatuur is gekomen, gaat het rode lampje uit.
3. De thermostaat gaat aan en uit om het water op temperatuur te houden en het lampje gaat aan wanneer de pastakookpan het water verwarmt.

De timer gebruiken

De digitale timer met alarmtoon kan worden ingesteld tussen 1 seconde en 15 minuten.



De timer geeft een alarmtoon wanneer de ingestelde tijd om is maar de pan wordt **NIET** uitgeschakeld.

START/STOP: Druk op **START/STOP** om de timer te starten, en druk er nogmaals op om hem te stoppen. Na de ingestelde tijd klinkt de alarmtoon van de timer. De alarmtoon gaat 10 keer af en het scherm blijft knipperen totdat de timer wordt uitgeschakeld (met de **START/STOP**-knop)

UP: druk op **UP** voor een langere tijd

DOWN: Druk op **DOWN** voor een kortere tijd.

PROGRAMMA: Er zijn in totaal 6 programmeerbare instellingen van de timer. De standaardinstellingen bij levering staan hieronder

Programma	1	2	3	4	5	6
Standaard tijd bij levering	00:30	01:00	01:30	02:00	02:30	03:00

Om de lengte van een programma te wijzigen, selecteert u het betreffende programma met de knop voor **PROGRAMMA**. Stel de gewenste tijd in met de knoppen **UP** en **DOWN**. Druk op **START/STOP** om de timer te activeren. De nieuwe programmatijd wordt automatisch opgeslagen.

Als de kookpan meer dan 24 uur geen stroom ontvangt, gaat de timer weer terug naar de standaard instellingen

Reiniging, verzorging en onderhoud

De pastakookpan moet aan het eind van elke dag worden schoongemaakt en het kan nodig zijn om hem vaker schoon te maken, afhankelijk van de mate van gebruik.

1. Zet de stroom uit door de stekker uit het stopcontact te halen.
2. Laat de pastakookpan afkoelen voordat hij wordt schoongemaakt.
3. Spoel schoon water door de afvoerslang na gebruik

De regeling kan niet in water worden ondergedompeld maar kan wel met een vochtige doek worden afgenomen.

Problemen oplossen

Probleem	Oorzaak	Oplossing
Water wordt niet verwarmd en controlelampje is uit.	Netvoeding	Controleer de netvoeding
	Element/regeling niet goed aangebracht	Volg de stappen op pagina 2 om hem goed aan te brengen
	Stekker en snoer zijn beschadigd	Bel een servicedienst of een bevoegde technicus
	Interne bedradingsfout	Bel een servicedienst of een bevoegde technicus
Water wordt verwarmd en lampje brandt.	Thermostaat of verwarmingselement is defect	Bel een servicedienst of een bevoegde technicus
Controlelampje is niet aan maar toestel werkt normaal	Lampje defect	Bel een servicedienst of een bevoegde technicus
	Water heeft de ingestelde temperatuur bereikt	Gebruik pastakookpan normaal

Als de Buffalo pastakookpan niet werkt, controleer dan eerst het volgende voordat u om assistentie vraagt.

- Hij is goed aangesloten op het lichtnet.
- De machine is goed aangesloten en de stroom is ingeschakeld.
- De thermostaat is op de gewenste temperatuur ingesteld.

Technische specificatie

Model	Voltage	Voeding	Stroom	Afmetingen h x b x d mm	Gewicht (kg)
GH160	230V 50Hz	2,9kW	13A	283 x 530 x 471	4,2 kg

Elektrische verbinding

De stekker moet worden aangesloten op een geschikt stopcontact.

De aansluitingen in de stekker van het toestel zijn als volgt:

- Plus (bruin) naar de klem die met L is aangeduid.
- Nul (blauw) naar de klem die met N is aangeduid.
- Aarde (groengeel) naar de klem die met E is aangeduid.

Dit toestel dient te zijn geaard, met behulp van een speciale aardverbinding.

Raadpleeg in geval van twijfel een bevoegde elektricien.

De elektrische isolatiepunten moeten onbelemmerd worden gehouden. In geval van nood moet het toestel gemakkelijk uitgeschakeld kunnen worden.

Naleving

Het WEEE-logo op dit product en de documenten geeft aan dat dit product niet mag worden weggedaan bij het huisvuil. Om mogelijke schade aan de gezondheid van mensen en/of het milieu te helpen voorkomen, moet het product volgens een goedgekeurd en milieuveilig recycleerproces worden weggedaan. Voor nadere informatie over de correcte afvalverwerking van dit product kunt u contact opnemen met de leverancier of de plaatselijke instantie die verantwoordelijk is voor de afvalverwerking in uw gebied.

De BUFFALO onderdelen zijn blootgesteld aan strenge testprocedures om te voldoen aan de normen en technische gegevens van internationale, onafhankelijke en federale instanties.

De BUFFALO producten zijn goedgekeurd voor vermelding van het volgende symbool:



Alle rechten voorbehouden. Delen van deze instructies mogen uitsluitend worden geproduceerd of verzonden in welke vorm of via welke manier dan ook, inclusief o.a. elektronisch, mechanisch, door fotokopiëren, opnemen, met voorafgaande schriftelijke toestemming van BUFFALO.

Er is alles aan gedaan om ervoor te zorgen dat de gegevens ten tijde van het afdrukken correct waren. BUFFALO behoudt zich echter het recht voor om de technische gegevens zonder mededeling te wijzigen

Sicherheitshinweise

- Auf eine flache, stabile Fläche stellen.
- Alle erforderlichen Montage- und Reparaturarbeiten sollten von Wartungspersonal oder einem qualifizierten Techniker durchgeführt werden. Keine Bauteile von diesem Produkt entfernen.
- Für folgende Aspekte sind die lokalen und nationalen Normen und Vorschriften heranzuziehen:
 - Arbeitsschutzvorschriften
 - BS EN Verhaltenspraktiken
 - Brandschutzvorschriften
 - IEE-Anschlussvorschriften
 - Bauvorschriften
- Die elektrische Steuerbaugruppe NICHT in Wasser eintauchen oder mit Dampf-/Strahlreinigern reinigen.
- Das Gerät nur für den vorgesehenen Zweck verwenden.
- Das Gerät stets ausschalten bzw. den Netzstecker ziehen, wenn das Gerät nicht in Betrieb ist.
- Nicht zum Gebrauch im Freien geeignet.
- Verpackungsmaterial außerhalb der Reichweite von Kindern aufbewahren und gemäß den lokalen Vorschriften entsorgen.
- Aus Sicherheitsgründen muss ein beschädigtes Stromkabel von einem BUFFALO-Mitarbeiter oder empfohlenen qualifizierten Elektriker erneuert werden.
- Dieses Gerät sollte nur dann von Personen (einschließlich Kindern) mit reduzierten körperlichen, sensorischen oder geistigen Fähigkeiten, mangelnder Erfahrung oder Kenntnissen verwendet werden, wenn sie von einer für ihre Sicherheit verantwortlichen Person im Gebrauch des Geräts geschult wurden bzw. ständig beaufsichtigt werden.
- Darauf achten, dass der Wasserstand im Pastakocher über dem angezeigten Mindestniveau steht. Wird der erforderliche Füllstand nicht eingehalten, kann dies zu einem Ausfall der Elemente führen.
- Die Hersteller von Buffalo-Produkten lassen alle Sorgfalt walten um sicherzustellen, dass alle Produkte sicher sind. Die bei der Produktion verwendeten Stahlschneidverfahren führen zu scharfen Kanten. Wir entfernen diese scharfen Kanten nach bestem Vermögen, weisen aber nachdrücklich darauf hin, dass der Bediener beim Kontakt mit diesem Gerät vorsichtig sein muss.
- Bei Reinigungsarbeiten, beim Ablassen des Wassers oder Befüllen mit neuem Wasser den Strom zum Pastakocher abschalten und den Netzstecker ziehen.

Einführung

Vielen Dank für den Kauf des elektrischen Buffalo-Pastakochers. Vor Inbetriebnahme des Produkts bitte die Anweisungen in dieser Anleitung lesen. So erhalten Sie effektiv und problemlos einwandfreie Ergebnisse mit Ihrem Pastakocher. Die Anleitung sorgfältig aufbewahren.

Buffalo übernimmt keine Haftung für Produktausfälle und -schäden, wenn:

- Die Anweisungen in dieser Anleitung nicht korrekt beachtet wurden.
- Der Pastakocher von nicht ausgebildetem oder nicht befugtem Personal verstellt wurde.
- Keine Originalersatzteile verwendet werden.
- Der Pastakocher nicht korrekt bedient bzw. gereinigt wurde.
- Der Pastakocher für einen Zweck verwendet wurde, für den er nicht gedacht ist.

Verpackung

Alle Buffalo-Produkte werden vor dem Verpacken geprüft und getestet.

Zum Produktumfang gehören:

- Pastakocher
- Vier Körbe
- Bedienungsanleitung

Wenn irgendwelche dieser Teile nach dem Transport fehlen oder beschädigt sind, müssen Sie Ihren Lieferanten sofort kontaktieren.

Installation

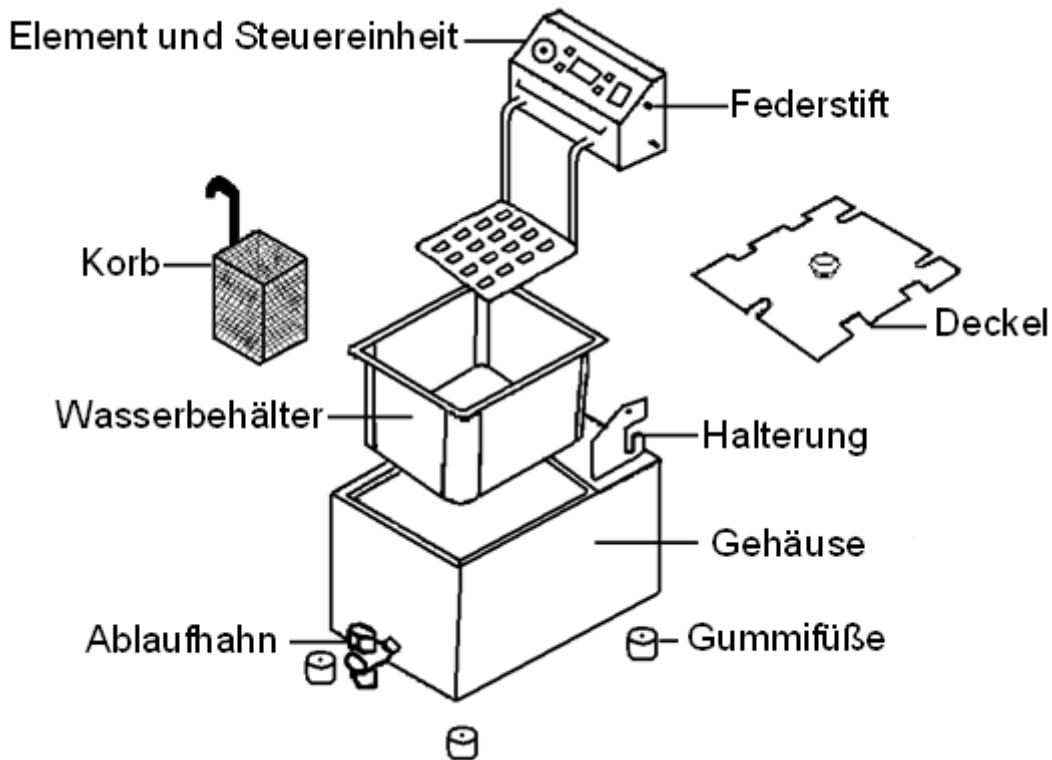
Den Pastakocher aus der Verpackung nehmen und darauf achten, dass die Plastikschutzfolie und Verpackungsreste gründlich von der Oberfläche entfernt sind.

Beim Gebrauch sollten die Geräte stets auf den Tisch gestellt werden.

Vor dem Aufstellen und der Inbetriebnahme des Buffalo Pastakochers muss der Nutzer darauf achten, dass alle Arbeitsschutzvorschriften zur sicheren Positionierung, zu Abständen, Belüftung, Elektroanschlüssen und Brandgefahren beachtet werden.

Element und Steuerkasten am Gerät anbringen

Das Element bzw. die Steuereinheit in die rechte und linke Halterung hinten am Gehäuse des Pastakochers einhaken und dann den Federstift rechts an der Steuereinheit drücken, um das Element bzw. die Steuereinheit im Behälter zu positionieren.



Nun kann der Pastakocher mit Wasser gefüllt werden.

Wenn der Pastakocher dann an den Netzstrom angeschlossen ist, ist er einsatzbereit.

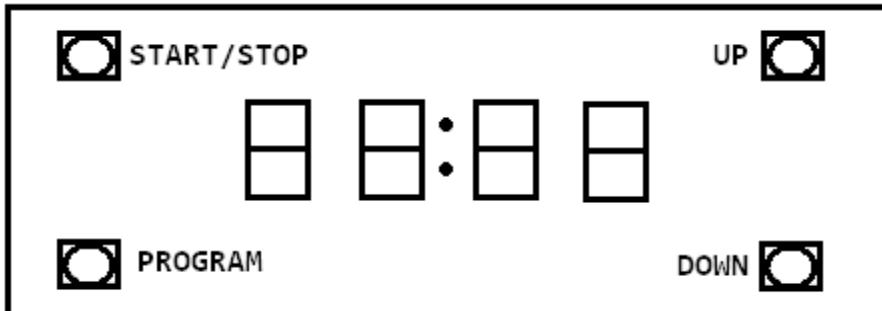
Achtung: Den Pastakocher nicht in der Nähe brennbarer oder entflammbarer Materialien oder Objekte aufstellen oder in Betrieb nehmen.

Betrieb

1. Die Thermostatskala auf EIN stellen. Das gelbe Licht leuchtet zur Bestätigung auf. Dann die Skala auf die benötigte Temperatur drehen.
2. Warten, bis das Wasser die benötigte Temperatur erreicht hat. Während sich das Wasser erwärmt, leuchtet die rote Lampe. Wenn das Wasser die eingestellte Temperatur erreicht hat, erlischt sie.
3. Bei schwankender Wassertemperatur setzt das Thermostat ein und hält die eingestellte Temperatur. Die Anzeigelampe leuchtet jedes Mal, wenn der Pastakocher das Wasser erhitzt.

Der Timer

Der digitale Timer mit hörbarem Alarm kann auf eine Einstellung zwischen 1 Sekunde und 15 Minuten eingestellt werden.



Der Timer gibt einen hörbaren Alarmton. Wenn die eingestellte Zeit abgelaufen ist, schaltet sich das Gerät **NICHT** aus.

START/STOP: Drücken Sie **START/STOP**, um den Timer zu starten; erneut drücken, um ihn auszuschalten. Der Timer gibt nach der eingestellten Zeit einen hörbaren Alarm von sich. Der Alarm piept 10 Mal und das Display blinkt weiter, bis der Timer zurückgesetzt ist (**START/STOP** drücken).

NACH OBEN: **NACH OBEN** drücken, um die Zeitdauer zu erhöhen

NACH UNTEN: **NACH UNTEN** drücken, um die Zeitdauer zu verkürzen

PROGRAMM: Es gibt insgesamt 6 programmierbare Timer-Einstellungen. Die werkseitig vorgenommenen Standardprogrammeinstellungen sind:

Programm	1	2	3	4	5	6
Voreingestellte Zeit	00:30	01:00	01:30	02:00	02:30	03:00

Um die Länge eines Programms zu ändern, mit der **PROGRAMM**-Taste das gewünschte Programm ansteuern. Die Programmzeit mit den Tasten **NACH OBEN** und **NACH UNTEN** regulieren. **START/STOP** drücken, um den Countdown zu starten. Die neue Programmzeit wird automatisch gespeichert.

Wenn das Gerät mehr als 24 Stunden keinen Strom hat, setzen sich die Timer-Einstellungen auf die Standardeinstellungen des Werks zurück.

Reinigung, Pflege und Wartung

Der Pastakocher sollte täglich nach dem Gebrauch gereinigt werden; je nach Menge der zubereiteten Pasta kann jedoch eine häufigere Reinigung erforderlich sein.

1. Gerät ausschalten und Netzstecker ziehen.
2. Vor der Reinigung muss der Pastakocher abkühlen.
3. Sauberes Wasser durch den Ablaufschlauch nach Gebrauch spülen

Die Steuereinheit darf nicht in Wasser eingetaucht werden. Sie darf aber mit einem feuchten Tuch abgewischt werden.

Störungssuche

Problem	Ursache	Lösung
Das Wasser erhitzt sich nicht und die Anzeige leuchtet nicht.	Netzstrom	Netzstrom prüfen
	Element / Steuereinheit nicht korrekt angebracht	Den Schritten auf Seite 2 folgen, und das Element / die Steuereinheit korrekt anbringen
	Stecker und Kabel sind beschädigt	Vertreter oder qualifizierten Techniker anrufen
	Interner Vernetzungsfehler	Vertreter oder qualifizierten Techniker anrufen
Wasser erhitzt sich und Anzeigeleuchte bleibt an	Thermostat oder Heizelement sind ausgefallen	Vertreter oder qualifizierten Techniker anrufen
Anzeigeleuchte ist nicht an, aber Gerät läuft normal	Defektes Pilotlicht	Vertreter oder qualifizierten Techniker anrufen
	Das Wasser hat die eingestellte Temperatur erreicht	Den Pastakocher wie gewöhnlich verwenden

Wenn Ihr Buffalo Pastakocher nicht funktioniert, vor einem Service-Anruf zunächst Folgendes überprüfen:

- Ist der Pastakocher an den Netzstrom angeschlossen?
- Ist das Gerät korrekt angeschlossen und die Stromtaste eingeschaltet?
- Ist der Thermostatregler auf die benötigte Temperatur eingestellt?

Technische Daten

Modell	Spannung	Leistung	Strom-stärke	Abmessungen (H x B x T) mm	Gewicht (kg)
GH160	230v 50hz	2,9kW	13A	283 x 530 x 471	4,2kg

Elektroanschlüsse

Der Stecker muss in eine geeignete Steckdose gesteckt werden.

Das Gerät ist wie folgt verdrahtet:

- Stromführender Leiter (braun) an Klemme L
- Neutralleiter (blau) an Klemme N
- Erdleiter (grün/gelb) an Klemme E

Das Gerät muss über eine spezielle Erdleitung geerdet werden.

Bei Fragen wenden Sie sich bitte an einen qualifizierten Elektriker.

Elektroisolierpunkte dürfen nicht blockiert werden. Bei einem erforderlichen Notstopp müssen diese Punkte jederzeit sofort zugänglich sein.

Konformität

Das WEEE-Logo an diesem Produkt oder in der Dokumentation deutet darauf hin, dass das Produkt nicht im normalen Haushaltsmüll entsorgt werden darf. Um mögliche Gesundheits- bzw. Umweltschäden zu vermeiden, muss das Produkt durch einen zugelassenen und umweltverträglichen Recycling-Prozess entsorgt werden. Für weitere Informationen zur korrekten Entsorgung dieses Produkts wenden Sie sich bitte an den Lieferanten oder die für Müllentsorgung zuständige Behörde in Ihrer Nähe.

Alle BUFFALO-Produkte werden strengen Tests unterzogen, um die Einhaltung von Normen und Spezifikationen internationaler und nationaler Behörden und unabhängiger Organisationen zu gewährleisten.

BUFFALO-Produkte dürfen durch folgendes Symbol gekennzeichnet werden:



Alle Rechte vorbehalten. Diese Anleitung darf ohne vorherige schriftliche Erlaubnis von BUFFALO weder ganz noch auszugsweise in irgendeiner Form und auf irgendeinem Wege – ob elektronisch, mechanisch, durch Fotokopieren oder anderweitig – vervielfältigt oder übertragen werden.

Es werden alle Anstrengungen unternommen um sicherzustellen, dass alle Angaben bei Drucklegung korrekt sind.

BUFFALO behält sich jedoch das Recht vor, Spezifikationen ohne Vorankündigung zu ändern.

Consignes de sécurité

- Poser sur une surface plate et stable.
- L'installation et, le cas échéant, les réparations, doivent être effectués par un agent de maintenance / technicien qualifié. Ne pas retirer de pièces de ce produit.
- Consulter les normes nationales et locales afin de garantir la conformité aux normes suivantes :
 - Législation de santé et sécurité au travail
 - Codes de pratique BS EN
 - Mesures anti-incendie
 - Réglementation IEE sur le Câblage
 - Réglementation en matière de construction
- NE JAMAIS immerger le boîtier de commande électrique dans l'eau, ni utiliser de systèmes de lavage à jet pulvérisé / à pression pour nettoyer l'appareil.
- Ne pas utiliser l'appareil à d'autres fins que celles auxquelles il a été conçu.
- Veiller à toujours bien éteindre l'appareil et à couper l'alimentation électrique lorsqu'il n'est pas en fonctionnement.
- Non adapté à l'usage en extérieur.
- Conserver tous les emballages hors de portée des enfants. Recycler les emballages d'une manière qui soit compatible avec la réglementation des autorités locales.
- Si le cordon d'alimentation est abîmé, le faire changer par un représentant BUFFALO ou par un technicien qualifié agréé afin d'éviter tout risque.
- Cet appareil ne peut être utilisé par des personnes (enfants compris) à capacités physiques, sensorielles ou mentales réduites, ou par des personnes n'en ayant ni l'expérience, ni la connaissance, à moins qu'elles n'aient été informées de la manière d'utiliser l'appareil par une personne responsable de leur sécurité.
- Veiller à maintenir le niveau d'eau au-dessus du seuil minimum indiqué dans le cuiseur de pâtes. Si le niveau requis n'est pas maintenu, cela peut entraîner une défaillance des éléments.
- Les fabricants de produits Buffalo font tout pour veiller à ce que tous les produits ne présentent aucun danger. Les procédures de découpe de l'acier utilisées pour fabriquer ces appareils produisent des arêtes tranchantes. Bien que nous fassions tout notre possible pour les éliminer, nous recommandons fortement à l'utilisateur de faire attention lors de tout contact avec cet appareil.
- Éteindre l'alimentation du cuiseur de pâtes, retirer la prise de la prise secteur pendant le nettoyage, la vidange ou le remplissage avec de l'eau.

Introduction

Merci d'avoir acheté le cuiseur de pâtes électrique Buffalo. Avant toute utilisation de ce produit, veuillez lire attentivement ce mode d'emploi pour une utilisation sans problèmes et des résultats efficaces. Conservez ce mode d'emploi dans un endroit sûr pour toute référence ultérieure.

Buffalo décline toute responsabilité en cas de défaillance du produit lorsque :

- Les instructions de ce manuel n'ont pas été suivies correctement,
- Du personnel non qualifié ou non autorisé a réglé le cuiseur de pâtes,
- Des pièces détachées non authentiques ont été utilisées,
- Le cuiseur de pâtes n'a pas été manipulé, ni nettoyé correctement,
- Le cuiseur de pâtes a été utilisé à des fins pour lesquelles il n'est pas conçu.

Emballage

Tous les produits Buffalo sont inspectés et testés avant d'être emballés.

Ce produit est composé des pièces suivantes :

- Un cuiseur de pâtes
- Quatre paniers
- Un mode d'emploi

Au cas où l'une de ces pièces serait manquante ou endommagée après le transit, contacter immédiatement le fournisseur.

Installation

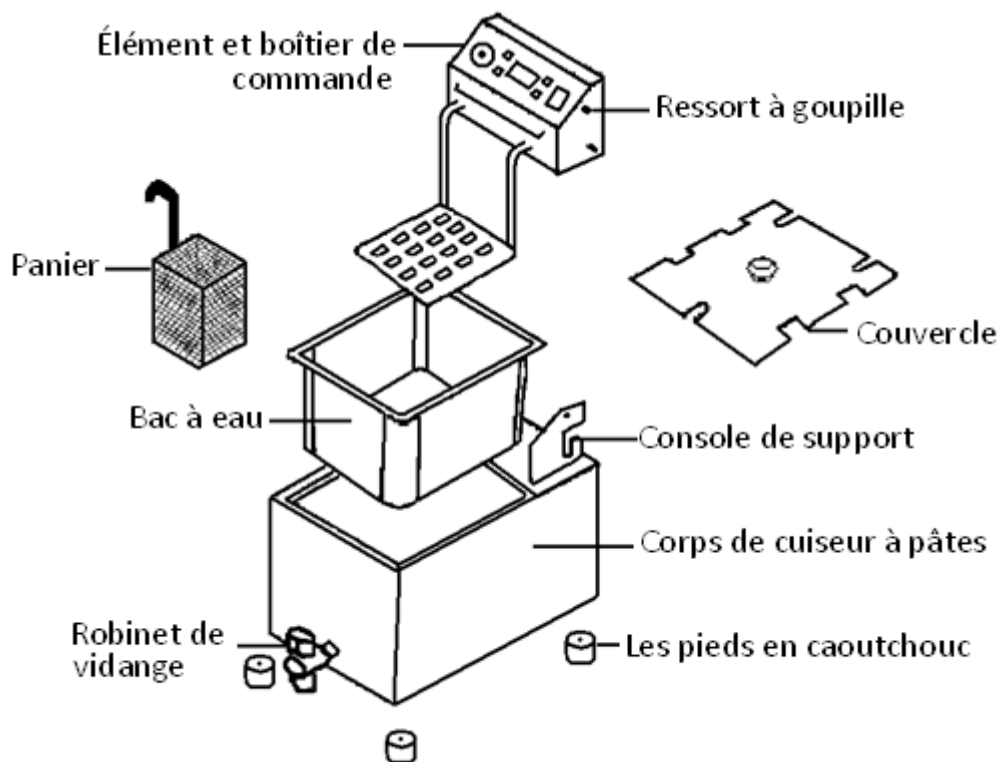
Retirer le cuiseur de pâtes de son emballage. Veiller à bien éliminer tout plastique de protection et résidu de la surface.

Les appareils doivent toujours être posés sur la table lorsqu'ils sont utilisés.

Avant d'installer et d'utiliser le cuiseur de pâtes, il incombe à l'utilisateur de se conformer à toutes les réglementations en matière de santé et de sécurité relatives au positionnement en toute sécurité, aux distances de sécurité, à la ventilation, à l'installation électrique et au risque d'incendie.

Installation de l'élément de chauffe et du boîtier de commande sur le cuiseur de pâtes

Placer l'élément de chauffe / boîtier de commande dans les supports droit et gauche situés à l'arrière du cuiseur de pâtes et appuyer sur la goupille à ressort de droite du boîtier pour insérer l'élément de chauffe / boîtier de contrôle dans la cuve.



Le cuiseur de pâtes peut alors être rempli d'eau.

Brancher le cuiseur de pâtes à une source d'alimentation adéquate et il est prêt à l'emploi.

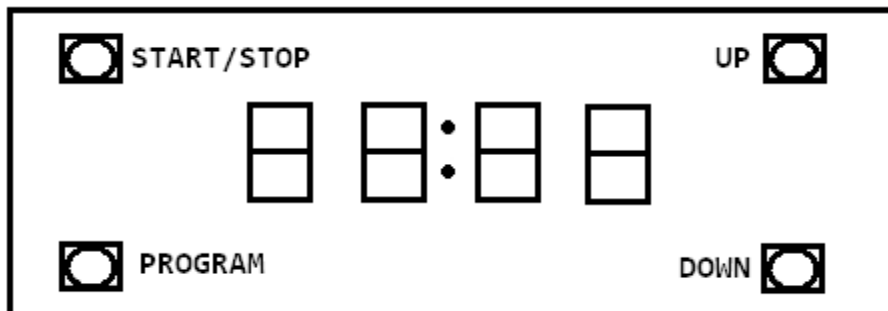
Avertissement : Ne pas poser, ni utiliser le cuiseur de pâtes à proximité de matières ou d'objets combustibles ou inflammables.

Fonctionnement

1. Mettre le bouton de thermostat sur la position ON. Le voyant orange s'allume pour confirmer que l'appareil est en chauffe. Régler la température à l'aide du bouton approprié.
2. Laisser l'eau atteindre la température requise. Lorsque l'eau chauffe, le voyant rouge est allumé. Lorsqu'elle a atteint la température requise, ce voyant s'éteint.
3. Vu que la température de l'eau fluctue, le thermostat se met en marche pour maintenir la température sélectionnée. Le voyant s'allume lorsque le cuiseur de pâtes chauffe l'eau.

Utilisation de la minuterie

La minuterie numérique avec alarme sonore peut être réglée sur une période allant de 1 s à 15 min.



La minuterie émet uniquement un signal sonore. Une fois la durée programmée expirée, l'appareil ne s'éteint PAS.

START/STOP : Appuyer sur **START/STOP** pour démarrer la minuterie et appuyer à nouveau sur ce bouton pour l'arrêter. La minuterie émet un signal sonore une fois la durée programmée expirée. L'alarme retentit 10 fois et l'écran continue de clignoter jusqu'à ce que la minuterie soit réinitialisée (appuyer sur **START/STOP**).

UP : Appuyer sur **UP** pour prolonger la durée.

DOWN : Appuyer sur **DOWN** pour réduire la durée.

PROGRAM : Il existe 6 programmes de minuterie. Les programmes par défaut d'usine sont indiqués ci-dessous.

Programme	1	2	3	4	5	6
Durée prédéfinie	00:30	01:00	01:30	02:00	02:30	03:00

Pour modifier la longueur d'un programme, sélectionner le programme à modifier en les faisant dérouler à l'aide du bouton **PROGRAM**. Régler la durée du programme avec les boutons **UP** et **DOWN**. Appuyer sur **START/STOP** pour commencer le décompte. La nouvelle durée du programme sera automatiquement enregistrée.

Si l'appareil n'est pas alimenté en courant pendant plus de 24 h, les valeurs par défaut d'usine des programmes de la minuterie seront rétablies.

Nettoyage, entretien et maintenance

Le cuiseur de pâtes doit être nettoyé chaque jour après utilisation. Il pourra cependant nécessiter un nettoyage plus fréquent, en fonction du volume d'utilisation.

1. Débrancher la prise de la prise secteur afin de couper l'alimentation.
2. Laisser refroidir le cuiseur de pâtes avant de le nettoyer.
3. Rincer l'eau potable à travers le tube de vidange après utilisation

Ne pas immerger le boîtier de commande dans l'eau, mais le nettoyer avec un chiffon humide.

Dépannage

Problème	Cause	Solution
L'eau ne chauffe pas et le voyant est éteint.	Alimentation secteur	Vérifier l'alimentation secteur
	L'élément de chauffe / boîtier de commande n'est pas bien positionné.	Suivre les étapes de la page 2 pour les positionner correctement.
	La prise et le cordon sont abîmés.	Contacteur un agent de service ou un technicien qualifié
	Problème de câblage interne	Contacteur un agent de service ou un technicien qualifié
L'eau chauffe et le voyant est allumé.	Le thermostat ou l'élément de chauffe est défectueux.	Contacteur un agent de service ou un technicien qualifié
Le voyant n'est pas allumé, mais l'appareil fonctionne normalement.	Le voyant lumineux est défectueux.	Contacteur un agent de service ou un technicien qualifié
	L'eau a atteint la température définie.	Utiliser le cuiseur de pâtes normalement

Si le cuiseur de pâtes Buffalo ne fonctionne pas, vérifier les points suivants avant d'appeler le service d'assistance.

- Il est bien connecté à la source d'alimentation.
- L'appareil est branché correctement et l'alimentation est allumée.
- Le bouton du thermostat est réglé sur la température requise.

Spécifications techniques

Modèle	Tension	Puissance	Courant	Dimensions h x l x p mm	Poids (en kg)
GH160	230 V 50 Hz	2,9 kW	13 A	283 x 530 x 471	4,2 kg

Câblage électrique

La fiche doit être branchée dans une prise de courant installée de façon réglementaire.

L'appareil est câblé comme suit :

- Câble sous tension (de couleur marron) relié à la borne qui porte la lettre L
- Câble neutre (de couleur bleue) relié à la borne qui porte la lettre N
- Câble de mise à la terre (de couleur verte/jaune) relié à la borne qui porte la lettre E

Cet appareil doit être mis à la terre au moyen d'un circuit de mise à la terre dédié.

En cas de doute, merci de consulter un électricien qualifié.

Les points d'isolation électrique ne doivent en aucun cas être encombrés par quoi que ce soit. Leur accès pour une déconnexion d'urgence doit être facile et rapide.

Conformité

Le logo WEEE présent sur ce produit ou sur la documentation qui l'accompagne indique que ce produit ne doit pas être éliminé comme un déchet ordinaire. Pour éviter qu'il ne nuise à la santé humaine et / ou à l'environnement, il doit être éliminé dans le cadre d'un processus de recyclage agréé et sans danger pour l'environnement. Pour plus de renseignements sur la mise au rebut correcte de ce produit, merci de contacter le fournisseur de l'appareil ou les autorités locales responsables de l'élimination des déchets dans votre région.

Les pièces BUFFALO ont fait l'objet de tests rigoureux afin d'assurer leur conformité aux normes et spécifications réglementaires définies par les autorités internationales, indépendantes et fédérales.

Les produits BUFFALO sont habilités à porter la mention suivante :



Tous droits réservés. Il est interdit de reproduire ou transmettre tout ou partie de la présente notice sous quelque forme ou moyen, électronique ou mécanique que ce soit, y compris par la photocopie, l'enregistrement ou autre, sans l'autorisation écrite préalable de BUFFALO.

Tous les efforts ont été faits pour que ces informations soient correctes au moment de l'impression, toutefois, BUFFALO se réserve le droit de modifier les spécifications sans avertissement préalable.

Suggerimenti per un utilizzo sicuro

- Posizionare su una superficie in piano e stabile.
- L'installazione e le eventuali riparazioni devono venire eseguite da un agente/tecnico qualificato. Non rimuovere alcun componente di questo prodotto.
- Verificare la conformità alle normative locali e nazionali di quanto segue:
 - Normativa antinfortunistica sul lavoro
 - Linee guida BS EN
 - Precauzioni antincendio
 - Normativa IEE sui circuiti elettrici
 - Norme di installazione
- NON immergere la centralina elettrica in acqua e non utilizzare sistemi di lavaggio a getto a pressione per lavare l'unità.
- Non utilizzare l'apparecchio per scopi diversi da quelli indicati.
- Spegner e scollegare l'alimentazione quando l'apparecchio non è utilizzato.
- Non idoneo per l'utilizzo all'aperto.
- Tenere lontano l'imballaggio dalla portata dei bambini. Smaltire l'imballaggio in conformità alle normative locali.
- Se danneggiato, il cavo di alimentazione deve venire sostituito da un agente BUFFALO o da un tecnico qualificato al fine di prevenire eventuali rischi.
- L'apparecchio non è destinato a essere utilizzato da persone (inclusi i bambini) con ridotte capacità fisiche, sensoriali o mentali, o prive della necessaria esperienza e conoscenza dell'apparecchio, che non abbiano ricevuto supervisione o istruzioni relative all'utilizzo dell'apparecchio dalle persone responsabili della loro sicurezza.
- Assicurarsi che i livelli dell'acqua siano mantenuti al di sopra del livello minimo indicato sul cuocipasta. Se non si mantiene il livello richiesto si può provocare il guasto dell'elemento.
- I fabbricanti dei prodotti Buffalo prendono ogni precauzione per assicurarsi che tutti i prodotti siano sicuri. Il processo di taglio dell'acciaio impiegato per fabbricare i componenti determina la presenza di bordi taglienti. I bordi taglienti sono stati rimossi con la massima cura; tuttavia l'operatore deve fare la massima attenzione quando viene a contatto con questi componenti dell'apparecchio.
- Durante le operazioni di pulizia e scarico o riempimento dell'acqua, il cuocipasta deve essere spento e la spina deve essere scollegata dalla presa elettrica.

Introduzione

Grazie per avere acquistato il Cuocipasta elettrico Buffalo. Prima di mettere in funzione il prodotto, leggere le istruzioni nel presente manuale per utilizzare in maniera efficiente e priva di problemi l'apparecchio. Conservare le istruzioni in un luogo sicuro come riferimento futuro.

Buffalo declina ogni responsabilità per i guasti dell'apparecchio nei seguenti casi:

- Le istruzioni del manuale non sono state seguite correttamente.
- Il cuocipasta è stato regolato da personale non qualificato o non autorizzato.
- Sono state utilizzate parti di ricambio non originali.
- Il cuocipasta non è stato manipolato e pulito correttamente.
- Il cuocipasta è stato utilizzato per uno scopo diverso da quello indicato.

Imballaggio

Tutti i prodotti Buffalo sono ispezionati e testati prima di venire imballati.

Il prodotto è costituito dai seguenti componenti.

- Cuocipasta
- 4 cestelli
- Manuale di istruzioni

Se una di queste parti risulta mancata o danneggiata dopo il trasporto, contattare immediatamente il fornitore.

Installazione

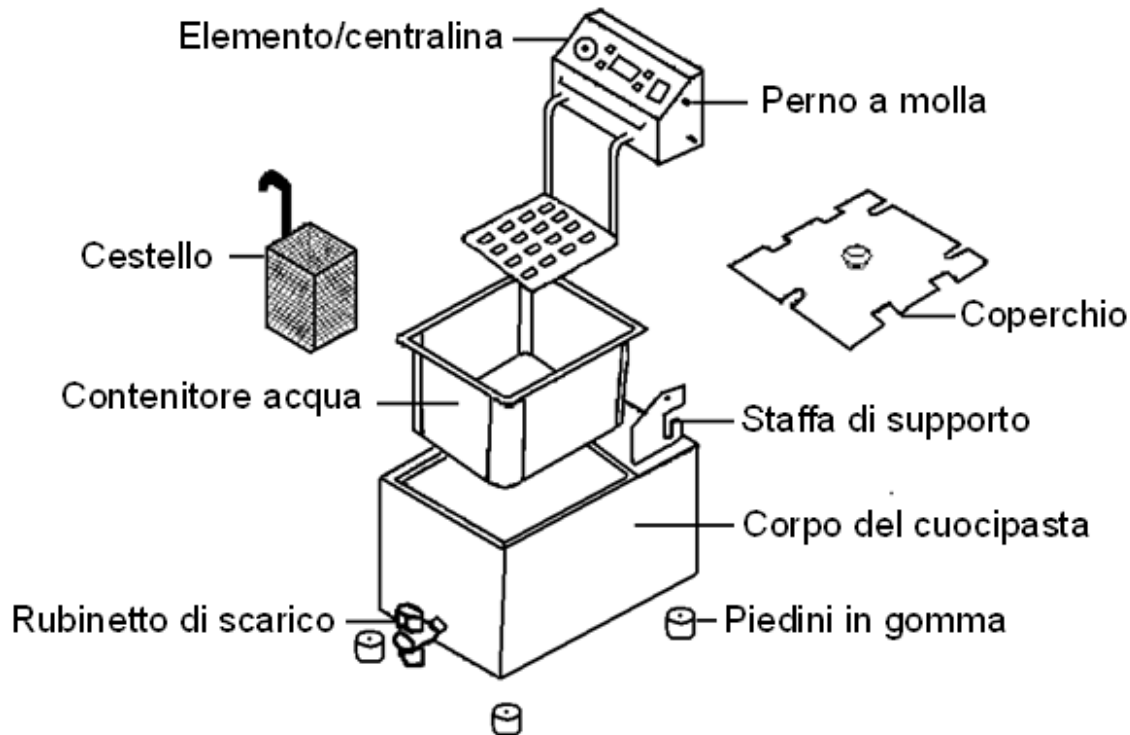
Rimuovere il cuocipasta dall'imballaggio, assicurandosi di rimuovere interamente pellicola di protezione, la plastica e i residui da tutte le superfici.

Quando in uso, collocare l'apparecchio sempre sul tavolo.

Prima di posizionare e mettere in funzione il Cuocipasta Buffalo, è responsabilità dell'utente di assicurarsi che sia soddisfatta la conformità alla normativa antinfortunistica relativa a posizionamento in sicurezza, spazio, ventilazione, installazione elettrica e rischio di incendi.

Montaggio di elemento e centralina sul corpo dell'apparecchio

Collocare l'elemento/centralina sulle staffe di supporto sinistra e destra, sulla parte posteriore del corpo del cuocipasta, quindi premere il perno a molla sul lato destro della centralina per posizionare l'elemento/centralina nel contenitore.



È ora possibile riempire d'acqua il cuocipasta.

Collegare il cuocipasta all'alimentazione corretta e l'apparecchio è quindi pronto per essere messo in funzione.

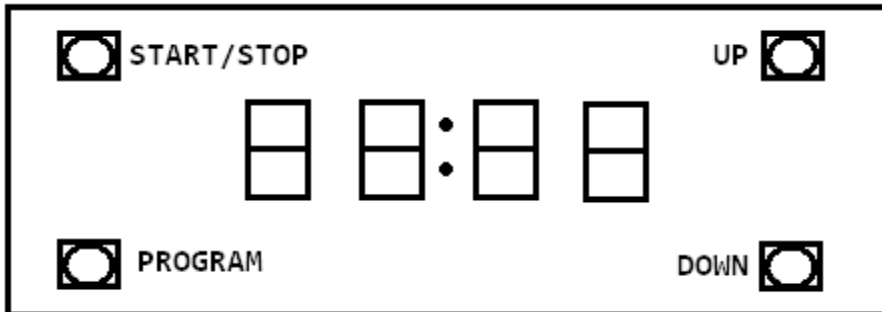
Attenzione : non posizionare e mettere in funzione il cuocipasta in prossimità di materiali oppure oggetti combustibili o infiammabili.

Funzionamento

1. Ruotare il quadrante del termostato sulla posizione "ON", la spia gialla si accende per confermare, regolare il quadrante sull'impostazione di temperatura richiesta.
2. Attendere che la temperatura dell'acqua raggiunga l'impostazione richiesta. Mentre l'acqua si riscalda la spia rossa è accesa, quando l'acqua ha raggiunto la temperatura richiesta la spia rossa si spegne.
3. Dal momento che la temperatura dell'acqua tende a variare, il termostato consente di mantenere la temperatura impostata e la spia rimarrà accesa quando il cuocipasta riscalda l'acqua.

Utilizzo del timer

Il timer digitale con allarme acustico può essere impostato da 1 secondo a 15 minuti.



Il timer fornisce un allarme acustico, dopo che il tempo impostato è scaduto l'unità **NON** si spegne.

AVVIO/ARRESTO: premere **START/STOP** (Avvio/Arresto) per avviare il timer, premere di nuovo per arrestare. Il timer fornisce un allarme acustico dopo il tempo impostato. L'allarme suonerà 10 volte e il display continuerà a lampeggiare fino a quando il timer viene reimpostato (premere il tasto **START/STOP**)

UP: Premere **UP** (Su) per aggiungere tempo

DOWN: Premere **DOWN** (Giù) per ridurre il tempo

PROGRAMMA: sono disponibili 6 impostazioni programmabili del timer. Le impostazioni di programma di fabbrica sono indicate di seguito

Programma	1	2	3	4	5	6
Tempo impostato in fabbrica	00:30	01:00	01:30	02:00	02:30	03:00

Per modificare la lunghezza di un programma, selezionare il programma che si desidera modificare utilizzando il tasto **PROGRAM** (Programma). Regolare il tempo del programma utilizzando i tasti **UP** e **DOWN**. Premere **START/STOP** per avviare il conto alla rovescia. Il nuovo tempo del programma sarà memorizzato automaticamente.

Se l'apparecchio è lasciato senza alimentazione per più di 24 ore, le impostazioni del timer vengono ripristinate sui valori di fabbrica.

Pulizia e manutenzione

Il cuocipasta deve essere pulito dopo ogni giorno di utilizzo, tuttavia più essere necessaria una pulizia più frequente in base ai volumi di utilizzo.

1. Disinserire l'alimentazione e scollegare la spina dalla presa della corrente.
2. Lasciare raffreddare il cuocipasta prima di eseguire la pulizia.
3. Lavare l'acqua pulita attraverso il tubo di scarico dopo l'uso

Non immergere la centralina in acqua, pulirla con un panno umido.

Risoluzione dei problemi

Problema	Causa	Rimedio
L'acqua non si scalda e la spia è spenta.	Alimentazione di rete	Controllare l'alimentazione di rete
	Elemento/ unità di controllo non posizionata correttamente	Seguire i passaggi a pagina 2 per il corretto posizionamento
	La spina e il cavo sono danneggiati	Rivolgersi all'assistenza o a un tecnico qualificato
	Guasto dei circuiti interni	Rivolgersi all'assistenza o a un tecnico qualificato
L'acqua si scalda e la spia è accesa.	Il termostato o l'elemento riscaldante è guasto	Rivolgersi all'assistenza o a un tecnico qualificato
La spia non è accesa ma l'apparecchio funziona normalmente	Spia pilota guasta	Rivolgersi all'assistenza o a un tecnico qualificato
	L'acqua ha raggiunto la temperatura impostata	Utilizzare il cuocipasta normalmente

Se il Cuocipasta Buffalo non funziona, controllare quanto segue prima di rivolgersi all'assistenza.

- Il cuocipasta è collegato all'alimentazione corretta.
- L'apparecchio è collegato correttamente all'alimentazione e l'alimentazione è inserita.
- Il quadrante del termostato è impostato sulla temperatura richiesta.

Specifiche tecniche

Modello	Tensione	Alimentazione	Corrente	Dimensioni (h x l x p) mm	Peso (kg)
GH160	230v 50hz	2,9 kw	13 A	283 x 530 x 471	4,2 kg

Cablaggi elettrici

La spina deve venire collegata a una presa di rete appropriata.

L'apparecchio ha i seguenti cablaggi:

- Filo sotto tensione (colore marrone) a terminale L
- Filo del neutro (colore blu) a terminale N
- Filo di terra (colore verde/giallo) a terminale E

L'apparecchio deve avere un circuito dedicato di messa a terra.

In caso di dubbi, consultare un elettricista qualificato.

I punti di isolamento elettrico devono essere liberi da ostruzioni. In caso di emergenza, i punti devono essere facilmente raggiungibili qualora sia necessario scollegarli.

Conformità

Il logo WEEE riportato su questo prodotto o sulla relativa documentazione indica che il prodotto non può essere smaltito come normale rifiuto domestico. Per evitare possibili danni alla salute e/o all'ambiente, il prodotto deve venire smaltito utilizzando una procedura di riciclaggio approvata e sicura per l'ambiente. Per ulteriori informazioni su come smaltire in maniera corretta questo prodotto, contattare il fornitore del prodotto o l'ente locale responsabile per lo smaltimento dei rifiuti.

I componenti BUFFALO sono stati sottoposti a un rigoroso collaudo ai fini della conformità agli standard e alle specifiche normative previste dalle autorità internazionali, indipendenti e federali.

I prodotti BUFFALO sono autorizzati a esporre il seguente simbolo:



Tutti i diritti riservati. È vietata la riproduzione o la trasmissione in alcuna forma, elettronica, meccanica, mediante fotocopiatura o altro sistema di riproduzione, di qualsiasi parte delle presenti istruzioni senza la previa autorizzazione scritta di BUFFALO.

Le informazioni contenute sono corrette e accurate al momento della stampa, tuttavia BUFFALO si riserva il diritto di modificare le specifiche senza preavviso.

Consejos de seguridad

- Situar sobre una superficie plana y estable.
- La instalación y cualquier reparación que pueda ser necesaria deben ser realizadas por un agente de servicio/técnico cualificado. No retire ningún componente de este producto.
- Consulte la normativa nacional o local para cumplir con lo siguiente:
 - Legislación en materia de salud y seguridad laboral
 - Códigos de Prácticas BS EN
 - Precauciones contra incendios
 - Normativas de cableado IEE
 - Normas de construcción
- NO sumerja el conjunto de la caja de control eléctrico en agua ni utilice limpiadores de chorro / presión para limpiar el aparato.
- No utilice el aparato para ningún uso distinto al previsto.
- Apague y desconecte siempre la alimentación eléctrica del aparato cuando no lo esté utilizando.
- El aparato no es apto para su uso al aire libre.
- Mantenga todo el embalaje fuera del alcance de los niños. Deseche el embalaje de acuerdo con las normativas de las autoridades locales.
- Si el cable de alimentación estuviera dañado, un agente de BUFFALO o un técnico cualificado recomendado deberán cambiarlo para evitar riesgos.
- Este aparato no debe ser utilizado por personas (niños incluidos) que tengan limitadas sus capacidades físicas, sensoriales o mentales o que no tengan experiencia y conocimientos, a menos que estén bajo supervisión o hayan recibido instrucciones relativas al uso del aparato a cargo de una persona responsable de su seguridad.
- Asegúrese de que los niveles de agua se mantienen por encima del nivel mínimo indicado en el hervidor de pasta. Si no se mantiene el nivel necesario podría producirse la avería de alguno de los elementos del aparato.
- Los fabricantes de los productos Buffalo toman cuantas medidas están a su alcance para garantizar la seguridad de todos sus productos. Los procedimientos de corte de acero empleados en la fabricación de estos artículos provoca la creación de bordes afilados. Nosotros eliminamos estos bordes afilados en la medida de nuestras posibilidades; sin embargo, insistimos en que el usuario tenga cuidado cuando esté en contacto con este equipamiento.
- Interrumpa la alimentación eléctrica del hervidor de pasta y desconecte el enchufe cuando lo limpie, lo vacíe o lo llene de agua.

Introducción

Gracias por comprar el hervidor de pasta eléctrico Buffalo. Antes de poner este producto en funcionamiento, es preciso que lea detenidamente las instrucciones incluidas en este manual. Esto le ayudará a disfrutar de unos resultados excelentes y sin problemas al emplear el producto. Mantenga el manual en un lugar seguro para su futura referencia.

Buffalo no aceptará responsabilidad por fallos del producto en caso de que:

- Las instrucciones de este manual no se hayan seguido correctamente.
- Personal no cualificado o no autorizado haya realizado ajustes en el hervidor de pasta.
- No se hayan utilizado piezas de recambio no originales.
- El hervidor de pasta no se haya manipulado y limpiado correctamente.
- El hervidor de pasta se haya utilizado para fines diferentes de los previstos.

Embalaje

Todos los productos Buffalo se inspeccionan y someten a prueba antes de su embalaje.

Este producto consta de las siguientes partes.

- Hervidor de pasta
- Cuatro cestas
- Manual de instrucciones

Si alguna de estas partes no está o está dañada tras su envío, contacte con su proveedor inmediatamente.

Instalación

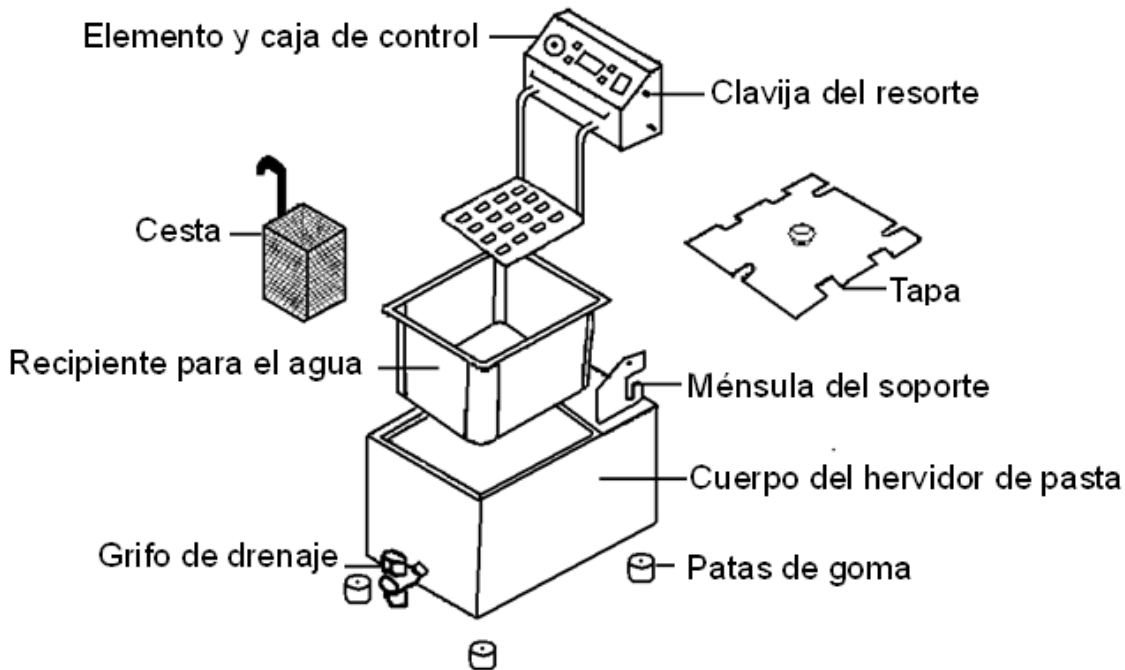
Saque el hervidor de pasta del embalaje; asegúrese de retirar todo el embalaje y el plástico protector y de limpiar a conciencia cualquier tipo de residuo de la superficie.

Este tipo de aparatos deberán siempre colocarse sobre una mesa durante su uso.

Antes de instalar y utilizar el hervidor de pasta Buffalo, es responsabilidad del usuario asegurarse de que se cumplen todas las normativas de salud y seguridad sobre colocación segura, separación de otras superficies, ventilación, instalación eléctrica y riesgos de incendio.

Acoplamiento del elemento y la caja de control al cuerpo del hervidor de agua

Coloque el elemento/la caja de control en las ménsulas de soporte izquierda y derecha situadas en la parte posterior de la estructura del hervidor de pasta. A continuación presione la clavija del resorte situada a la derecha de la caja para colocar el elemento/la caja de control dentro del recipiente.



El hervidor de pasta ya puede llenarse de agua.

Conecte el hervidor de pasta a una fuente de alimentación eléctrica adecuada y ya estará listo para su utilización.

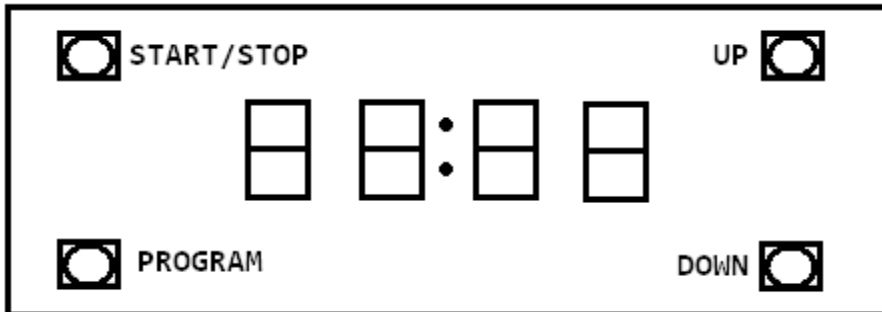
Precaución: no coloque ni utilice el hervidor de pasta cerca de materiales u objetos combustibles o inflamables.

Funcionamiento

1. Gire el selector del termostato hacia la posición "ON" (encendido), la luz ámbar se activará para confirmar. A continuación, ajuste el selector en la temperatura requerida.
2. Deje un tiempo para que el agua alcance la temperatura requerida. Mientras se calienta el agua, la luz roja permanecerá encendida. Una vez que el agua haya alcanzado la temperatura necesaria, la luz roja se apagará.
3. Conforme la temperatura del agua fluctúe, el termostato hará su función para mantener la temperatura fijada. La luz del indicador permanecerá encendida cuando el hervidor de pasta esté calentando el agua.

Uso del temporizador

Puede fijarse el temporizador digital con alarma audible para que suene transcurridos desde 1 segundo hasta 15 minutos.



El temporizador cuenta con una alarma sonora que suena; una vez transcurrido el tiempo fijado, la unidad **NO** se desconectará.

START/STOP: Pulse **START/STOP (ARRANQUE/PARADA)** para iniciar el temporizador, pulse de nuevo para pararlo. La alarma sonora del temporizador sonará después del tiempo establecido. La alarma pitará 10 veces y la pantalla continuará parpadeando hasta que se restablezca el temporizador (pulsando el botón **START/STOP**).

UP: Pulse **UP (ARRIBA)** para añadir tiempo adicional

DOWN: Pulse **DOWN (ABAJO)** para reducir el tiempo

PROGRAM (PROGRAMAR): Hay un total de 6 ajustes programables del temporizador. A continuación mostramos los ajustes de programación que vienen preestablecidos de fábrica

Programa	1	2	3	4	5	6
Tiempo preestablecido de fábrica	00:30	01:00	01:30	02:00	02:30	03:00

Para cambiar la longitud de un programa seleccione el programa que desea cambiar empleando el botón **PROGRAM**. Ajuste el programa empleando los botones **UP** y **DOWN**. Pulse **START/STOP** para comenzar la cuenta atrás. El nuevo tiempo del programa quedará automáticamente almacenado.

Si la unidad permanece sin alimentación eléctrica durante más de 24 horas, los ajustes del temporizador volverán a los valores predeterminados de fábrica.

Limpieza, cuidados y mantenimiento

El hervidor de pasta deberá limpiarse después de su utilización cada día, no obstante es posible que requiera una limpieza más frecuente, dependiendo de su volumen de uso.

1. Apague el aparato y desconéctelo de la alimentación eléctrica retirando el enchufe.
2. Es preciso dejar que el hervidor de pasta se enfríe antes de proceder a su limpieza.
3. Pasar agua limpia por el tubo de drenaje después de su uso

La caja de control no puede sumergirse en agua, pero puede limpiarse con un paño húmedo.

Resolución de problemas

Problema	Causa	Solución
El agua no se calienta y la luz indicadora está apagada.	Fuente de alimentación de corriente	Compruebe la fuente de alimentación de corriente
	El elemento o la unidad de control no se han colocado correctamente	Siga los pasos de la página 2 para colocarlos correctamente
	El enchufe y el cable están dañados	Llame a un agente o a un técnico cualificado
	Fallo en el cableado interno	Llame a un agente o a un técnico cualificado
El agua se está calentando y la luz indicadora está encendida.	El termostato o el elemento de calentamiento están averiados	Llame a un agente o a un técnico cualificado
La luz indicadora no se enciende pero el aparato está funcionando correctamente	La luz indicadora está defectuosa	Llame a un agente o a un técnico cualificado
	El agua ha alcanzado la temperatura seleccionada	Utilice el hervidor de pasta de la forma habitual

Si su hervidor de pasta Buffalo no funciona, compruebe lo siguiente antes de llamar al servicio de asistencia.

- Está conectado a la alimentación eléctrica.
- La máquina está correctamente enchufada y encendida.
- El selector del termostato se ha fijado en la temperatura requerida.

Especificaciones técnicas

Modelo	Voltaje	Potencia	Corriente	Dimensiones (alto x ancho x fondo) mm	Peso (kg)
GH160	230 V 50 Hz	2,9 kW	13 A	283 x 530 x 471	4,2 kg

Cableado eléctrico

El enchufe debe conectarse a una toma de corriente adecuada.

El cableado de este aparato es el siguiente:

- Cable activo (color marrón) al terminal con la marca L
- Cable neutro (color azul) al terminal con la marca N
- Cable de tierra (color verde/amarillo) al terminal con la marca E

El aparato debe conectarse a tierra utilizando un circuito de tierra exclusivo.

En caso de duda, consulte con un electricista cualificado.

Los puntos de aislamiento eléctrico deben mantenerse libres de obstrucciones. Si es preciso realizar alguna desconexión de emergencia, es necesario poder acceder a ellos fácilmente.

Cumplimiento

El logotipo WEEE en este producto o su documentación indica que no debe ser desechado como un residuo doméstico. Para ayudar a prevenir posibles daños para la salud humana y/o para el medio ambiente, este producto debe desecharse dentro de un proceso de reciclaje aprobado y medioambientalmente seguro. Para obtener más información sobre cómo desechar correctamente este producto, póngase en contacto con el proveedor o las autoridades locales responsables de la gestión de los residuos de su zona.

Las piezas de BUFFALO se han sometido a estrictas pruebas para cumplir con las normas y especificaciones de las autoridades internacionales, independientes y federales.

Los productos BUFFALO han sido aprobados para llevar este símbolo:



Reservados todos los derechos. Prohibida la reproducción o transmisión en cualquier forma o por cualquier medio, tanto electrónico como mecánico, de fotocopia, grabación o de otro tipo, de ninguna parte de estas instrucciones sin la autorización previa y por escrito de BUFFALO.

Se han realizado los máximos esfuerzos para garantizar que todos los datos son correctos en el momento de su impresión; sin embargo, BUFFALO se reserva el derecho a modificar las especificaciones sin previo aviso.

Dicas de segurança

- Posicione o aparelho numa superfície plana e estável.
- Um agente de assistência técnica/técnico qualificado deve realizar a instalação e quaisquer reparações que sejam necessárias. Não retire quaisquer componentes deste produto.
- Consulte as Normas locais e nacionais de forma a cumprir com os seguintes itens:
 - Legislação acerca de Saúde e segurança no local de trabalho
 - Códigos de conduta BS EN
 - Precauções contra incêndios
 - Regulamentos de ligações elétricas IEE
 - Regulamentos de construção
- NÃO submerja o conjunto da caixa de controlo elétrica em água nem utilize dispositivos de lavagem a jato/pressão para limpar o aparelho.
- Não utilize o aparelho para qualquer outra aplicação que não seja aquela a que se destina.
- Desligue sempre o aparelho da fonte de alimentação quando não estiver a ser utilizado.
- Não é adequado para ser utilizado no exterior.
- Mantenha todos os elementos da embalagem fora do alcance das crianças. Elimine os elementos da embalagem em conformidade com os regulamentos das autoridades locais.
- Se o cabo de alimentação estiver danificado deve ser substituído por um agente da BUFFALO ou por um técnico qualificado recomendado de forma a evitar o risco de perigo.
- Este aparelho não se destina a ser utilizado por pessoas (incluindo crianças) com capacidades físicas, sensoriais ou mentais reduzidas ou com falta de experiência ou conhecimentos a menos que lhes tenham sido facultadas supervisão ou instruções relativas à utilização do aparelho por uma pessoa responsável de forma a garantir a sua segurança.
- Certifique-se de que os níveis de água sejam mantidos acima do nível mínimo indicado no cozedor de massa. A não manutenção do nível necessário pode resultar em falha da resistência.
- Os fabricantes de produtos Buffalo tomam todas as medidas para garantir que todos os produtos são seguros. Os procedimentos de corte de aço utilizados para fabricar estes itens resultam em arestas afiadas. Removemos estas arestas afiadas o melhor possível; no entanto, insistimos para que o operador tenha cuidado quando estiver em contacto com este equipamento.
- Desligue a alimentação do cozedor de massa e remova a tomada da tomada de alimentação durante os procedimentos de limpeza, drenagem de água ou enchimento com água.

Introdução

Obrigado por comprar o cozedor de massa elétrico Buffalo. Antes de operar este produto, deve ler cuidadosamente as instruções deste manual. Isto ajudá-lo-á a obter resultados eficientes e sem problemas com a utilização do produto. Guarde as instruções num local seguro para futura referência.

A Buffalo não aceitará quaisquer responsabilidades por avarias no produto em caso de:

- As instruções do manual não terem sido seguidas corretamente.
- Pessoas não qualificadas ou não autorizadas terem procedido a ajustes no cozedor de massa.
- Serem utilizadas peças não originais.
- O cozedor de massa não ter sido manuseado e limpo corretamente.
- O cozedor de massa ter sido utilizado para outra finalidade diferente daquela a que se destina.

Embalagem

Todos os produtos da Buffalo são inspecionados e testados antes de serem embalados.

Este produto é constituído pelas seguintes partes:

- Cozedor de massa
- Quatro cestos
- Manual de Instruções

Se alguma destas partes estiver em falta ou tiver ficado danificada durante o transporte, deve contactar o fornecedor de imediato.

Instalação

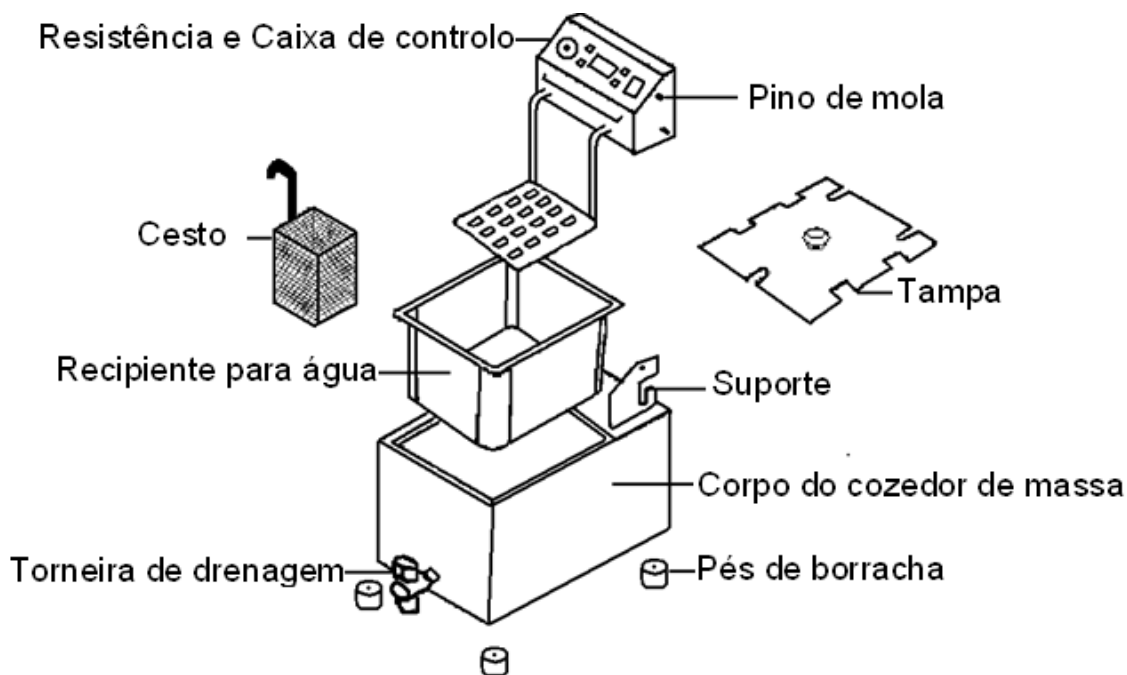
Retire o cozedor de massa da embalagem, certifique-se de que todos os elementos de embalagem, plásticos e resíduos de proteção sejam cuidadosamente retirados das superfícies.

Os aparelhos devem ser sempre colocados numa mesa quando estiverem a ser utilizados.

Antes de colocar e operar o cozedor de massa Buffalo, é da responsabilidade do utilizador garantir que todos os regulamentos de Saúde e Segurança relativos ao posicionamento, espaçamento, ventilação, instalação elétrica e risco de incêndio em segurança sejam respeitados.

Colocação da resistência e da caixa de controlo no corpo.

Coloque a resistência/caixa de controlo no suporte direito e esquerdo na parte posterior do corpo do cozedor de massa, depois pressione o pino de mola à direita da caixa para posicionar a resistência/caixa de controlo no recipiente.



O cozedor de massa pode agora ser enchido com água.

Ligue o cozedor de massa à fonte de alimentação correta e está pronto a funcionar.

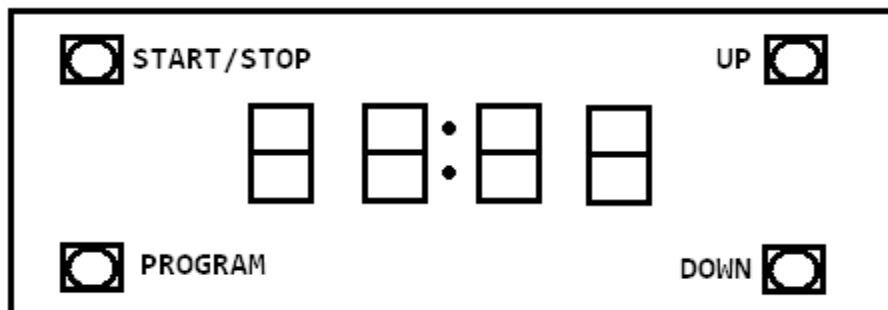
Cuidado: Não posicione nem opere o cozedor de massa próximo de materiais ou objetos combustíveis ou inflamáveis.

Funcionamento

1. Rode o termóstato para a posição "ON" (Ligado), o indicador luminoso âmbar acende para confirmar, ajuste o temporizador para a definição de temperatura necessária.
2. Aguarde até que a temperatura da água atinja a definição necessária. Enquanto a água está a aquecer, o indicador luminoso vermelho estará aceso, quando a água tiver atingido a temperatura necessária, o indicador luminoso vermelho apaga-se.
3. À medida que a temperatura da água flutua, o termóstato é acionado para manter a temperatura definida, o indicador luminoso estará aceso quando o cozedor de massa estiver a aquecer a água.

Utilização do temporizador

O temporizador digital com um alarme audível pode ser definido entre 1 segundo a 15 minutos.



O temporizador disponibiliza um alarme audível, depois de o período de tempo ter decorrido, a unidade **NÃO** desliga.

START/STOP (Iniciar/Parar): Prima o botão **START/STOP** (Iniciar/Parar) para iniciar o temporizador, prima novamente para parar. O temporizador irá disponibilizar um alarme audível após o período de tempo definido. O alarme irá emitir um sinal sonoro 10 vezes e o ecrã continuará intermitente até que o temporizador seja repostado (prima o botão **START/STOP** (Iniciar/Parar))

UP (Para cima): Prima **UP** (Para cima) para acrescentar tempo adicional.

DOWN (Para baixo): Prima **DOWN** (Para baixo) para reduzir o tempo.

PROGRAM (Programa): Existe um total de 6 definições programáveis do temporizador. As definições dos programas predefinidas de fábrica são indicadas a seguir:

Programa	1	2	3	4	5	6
Período de tempo predefinido de fábrica	00:30	01:00	01:30	02:00	02:30	03:00

Para alterar a duração de um programa, selecione o programa que pretende alterar deslocando-se utilizando o botão **PROGRAM** (Programa). Ajuste a duração do programa utilizando os botões **UP** (Para cima) e **DOWN** (Para baixo). Prima o botão **START/STOP** (Iniciar/Parar) para dar início à contagem decrescente. A nova duração do programa será armazenada automaticamente.

Se a unidade for deixada sem alimentação durante mais de 24 horas, as definições do temporizador reverterem para as predefinições de fábrica.

Limpeza, cuidados e manutenção

O cozedor de massa deve ser limpo após o funcionamento diário; no entanto, pode ser necessária uma limpeza mais frequente, dependendo do volume de utilização.

1. Desligue a alimentação e a tomada da fonte de alimentação retirando a tomada.
2. Deve permitir que o cozedor de massa arrefeça antes de ser efetuada a limpeza.
3. Lave água limpa através do tubo de drenagem após o uso

A caixa de controlo não pode ser submersa em água, mas pode ser limpa com um pano húmido.

Resolução de problemas

Problema	Causa	Solução
A água não está a aquecer e o indicador luminoso está desligado.	Fonte de alimentação principal	Verifique a fonte de alimentação principal
	A resistência/unidade de controlo não está colocada corretamente	Siga os passos na página 2 para uma colocação correta
	A tomada e o cabo estão danificados	Contacte um agente da assistência ou um técnico qualificado
	Falha elétrica interna	Contacte um agente da assistência ou um técnico qualificado
A água está a aquecer e o indicador luminoso está aceso.	O termóstato ou a resistência de aquecimento estão danificados	Contacte um agente da assistência ou um técnico qualificado
O indicador luminoso não está aceso mas o aparelho está a funcionar normalmente	Luz piloto avariada	Contacte um agente da assistência ou um técnico qualificado
	A água atingiu a temperatura definida	Utilize o cozedor de massa normalmente

Se o cozedor de massa Buffalo não funcionar, verifique o seguinte antes de contactar a assistência.

- Se está ligado a uma fonte de alimentação correta.
- A máquina está ligada corretamente e a alimentação está ligada.
- O termóstato foi definido para a temperatura necessária.

Especificações técnicas

Modelo	Voltagem	Potência	Corrente	Dimensões l x a x p mm	Peso (kg)
GH160	230 v 50 Hz	2,9 kW.	13 A	283 x 530 x 471	4,2 kg

Ligações elétricas

Este aparelho é fornecido com uma tomada e cabo BS1363 moldado com 3 pinos e com um fusível de 13 amperes.

A tomada deve ser ligada a uma ficha de alimentação adequada.

As ligações elétricas deste aparelho são as seguintes:

- Fio elétrico (castanho) para o terminal marcado com L
- Fio neutro (azul) para o terminal marcado com N
- Ligação a terra (verde/amarelo) para o terminal marcado com E

Este aparelho deve ter ligação à terra, utilizando um circuito de terra dedicado.

Em caso de dúvida consulte um electricista qualificado.

Os pontos de isolamento elétrico devem ser mantidos livres de quaisquer obstruções. Na eventualidade de ser necessário desligar o aparelho devido a uma emergência, os pontos de isolamento elétrico devem ser de fácil acesso.

Conformidade

O logótipo WEEE deste produto ou a documentação do mesmo indicam que não pode ser eliminado em conjunto com os resíduos domésticos. Para ajudar a prevenir possíveis danos para a saúde humana e/ou para o ambiente, o produto deve ser eliminado através de um processo aprovado de reciclagem seguro para o ambiente. Para obter mais informações acerca de como eliminar este produto corretamente, contacte o fornecedor do produto ou a autoridade local responsável pela eliminação de resíduos da sua área.

As peças da BUFFALO foram submetidas a rigorosos testes de forma a estarem em conformidade com as normas regulamentares definidas pelas autoridades federais, independentes e internacionais.

Os produtos da BUFFALO foram aprovados para apresentarem o seguinte símbolo:



Todos os direitos reservados. Nenhuma parte destas instruções pode ser produzida ou transmitida de qualquer forma ou através de quaisquer meios eletrônicos, mecânicos, fotocopiadores, gravadores ou outro sem o consentimento prévio por escrito da BUFFALO.

São realizados todos os esforços para garantir que todos os detalhes estejam corretos no momento da impressão, no entanto, a BUFFALO reserva-se o direito de alterar as especificações sem aviso prévio.

DECLARATION OF CONFORMITY

• Conformiteitsverklaring • Déclaration de conformité • Konformitätserklärung •

Dichiarazione di conformità • Declaración de conformidad • Declaração de conformidade

Equipment Type • Uitrustingstype • Type d'équipement • Gerätetyp •

Tipo di apparecchiatura • Tipo de equipo • Tipo de equipamento

Model • Modèle • Modell • Modello • Modelo • Malli

Application of Council Directives(s)

Toepassing van Europese Richtlijn(en) • Application de la/des directive(s) du Conseil • Anwendbare EU-Richtlinie(n) • Applicazione delle Direttive • Aplicación de la(s) directiva(s) del consejo • Aplicação de directiva(s) do Conselho

Standards

Standaarden • Normes • Normen • Standard • Estándares • Normas

Producer Name • Naam fabrikant • Nom du producteur • Name des Herstellers • Nome del produttore • Nombre del fabricante • Nome do fabricante

Producer Address • Adres fabrikant • Adresse du producteur • Anschrift des Herstellers • Indirizzo del produttore • Dirección del fabricante • Endereço do fabricante

Pasta Cooker

GH160

LVD 2006/95/EC

EMC 2004/108/EC

ROHS 2011/65/EU

EN 60335-1:2012, EN 60335-2-47:2003

EN 62233:2008, EN 55014-1:2009

EN 55014-2:2001, EN 61000-3-2:2009

EN 61000-3-3:2008, IEC 62321:2008

Buffalo

Fourth Way,
Avonmouth,
Bristol, BS11 8TB
United Kingdom

I, the undersigned, hereby declare that the equipment specified above conforms to the above Directive(s) and Standard(s).

Ik, de ondergetekende, verklaar hierbij dat de hierboven gespecificeerde uitrusting goedgekeurd is volgens de bovenstaande Richtlijn(en) en Standaard(en).

Je soussigné, confirme la conformité de l'équipement cité dans la présente à la / aux Directive(s) et Norme(s) ci-dessus

Ich, der/die Unterzeichnende, erkläre hiermit, dass das oben angegebene Gerät der/den oben angeführten Richtlinie(n) und Norm(en) entspricht.

Il sottoscritto dichiara che l'apparecchiatura di sopra specificata è conforme alle Direttive e agli Standard sopra riportati.

El abajo firmante declara por la presente que el equipo arriba especificado está en conformidad con la(s) directiva(s) y estándar(es) arriba mencionadas.

Eu, o abaixo-assinado, declaro que o equipamento anteriormente especificado está em conformidade com a(s) anterior(es) Directiva(s) e Norma(s)

Date • Data • Date • Datum • Data • Fecha • Data

Signature • Handtekening • Signature • Unterschrift

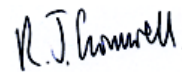
Firma • Firma • Assinatura

Full Name • Volledige naam • Nom et prénom • Vollständiger Name •

Nome completo • Nombre completo • Nome por extenso

Position • Functie • Fonction • Position • Qualifica • Posición • Função

06/11/13



Richard Cromwell

Commercial Director

NOTES

NOTES

NOTES



GH160_ML_v3